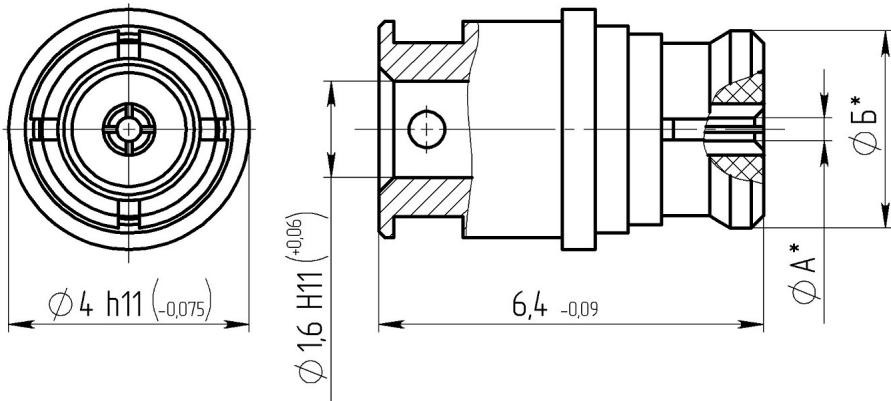




-50-971 -01 .434511.019

Габаритные и установочные размеры

Внешний вид



* Размеры А и Б обеспечивают врубное соединение с ответным соединителем. Соединитель условно показан в рабочем (деформированном) состоянии.

1,6

-

50-1-23 | 50-1-24

SMP

0,25

1. 3. - (99,5-99,9)1

0,55

50

335

40

1,6

0,06



"

"

-50-971 -01 .434511.019

- ,

0,02

, , ,

5000

,

65

, %

10

, %

30

,

5000

,

25

, ,

0,67 · 10³ (5 мм рт.ст.)

, ,

294480 (2000 . .)

, °C

-60 +155